

DVBT Active Antenna

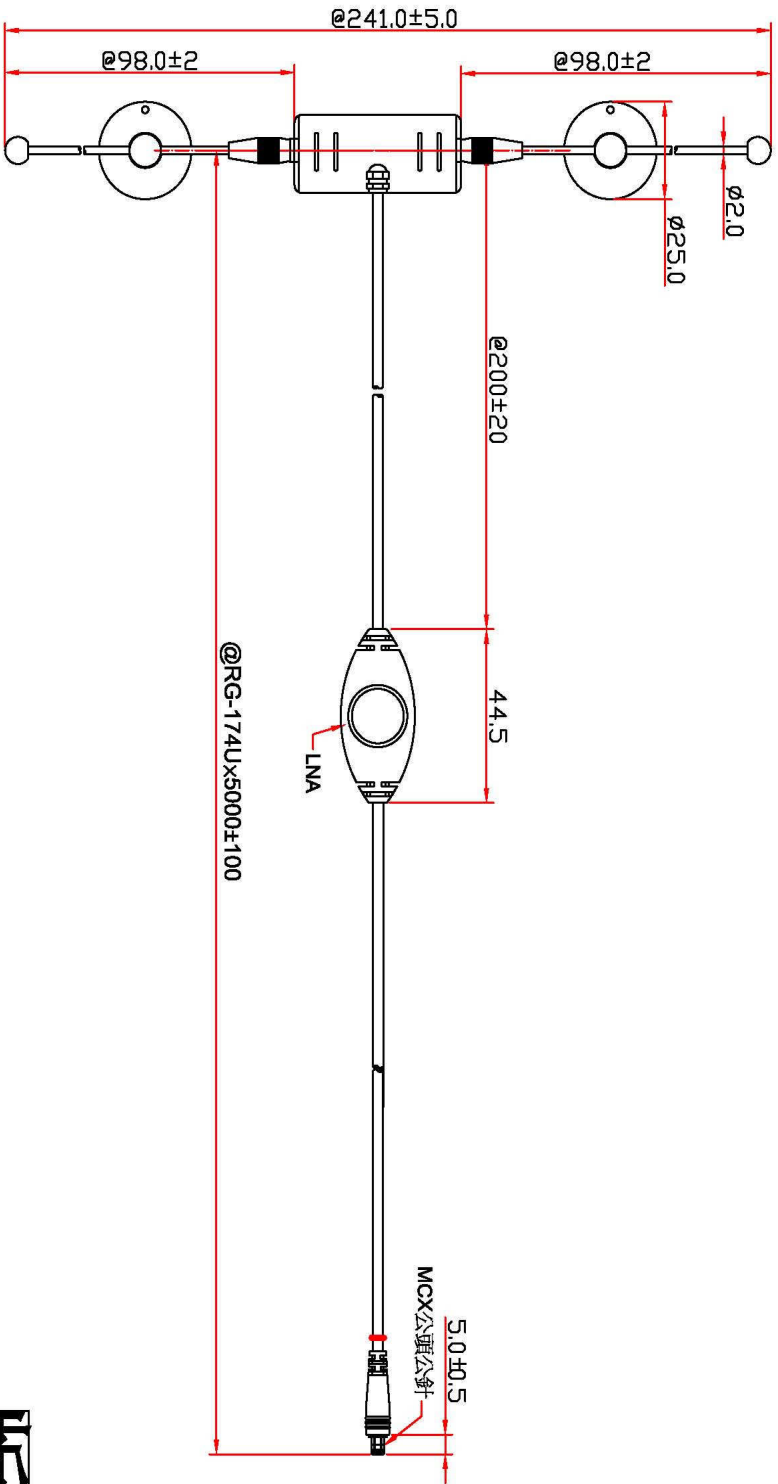
Model : DA-170



Specification

Frequency Range	VHF+UHF 170-240 & 480-860 MHz
Peak Gain	0 dBi
VSWR	2.0 : 1
Impedance	75 ohm
Polarization	Linear Horizontal
Connector	MCX
Cable	RG174 - 5M
LNA DC Drive	DC 5V
Color	Black
LNA Operation Frequency	150-860MHz

LNA Gain	20dB
LNA Noise Figure	1.8dB max
LNA Consumption Current	20mA typi
Storage Temperature	-30°C ~ +85 °C
Dimensions	LxWxH 241x20x13 mm



一般公差/Tolerance(mm)		變更記錄/Change record		客戶編號/Customer's part number		機種編號/Product number		圖名/Name		版本/Vision	
Range	Cable	Metal	Plastic	客戶編號	客戶編號	度單位/Unit	比例/Scale	主要檢驗項目/Critical Check Item	圖名	版本	Vision
0-10	±0.1	±0.05	±0.2			MM		@			
11-20	±0.5										
21-30		±0.1									
31-100	±2	±1	±1								
101-300	±5	±2	±2								
301-1000	±10	±5	±5								
1001~	±50	±10	±10								

版才

變更記錄/Change record		客戶編號/Customer's part number		機種編號/Product number		圖名/Name		版本/Vision	
客戶編號	客戶編號	度單位/Unit	比例/Scale	主要檢驗項目/Critical Check Item	圖名	版本	Vision	圖名	版本
		MM		@					
制圖/Drawing	制圖	審核/Check	審核/Check	核准/Approval	日期/Date	日期			